

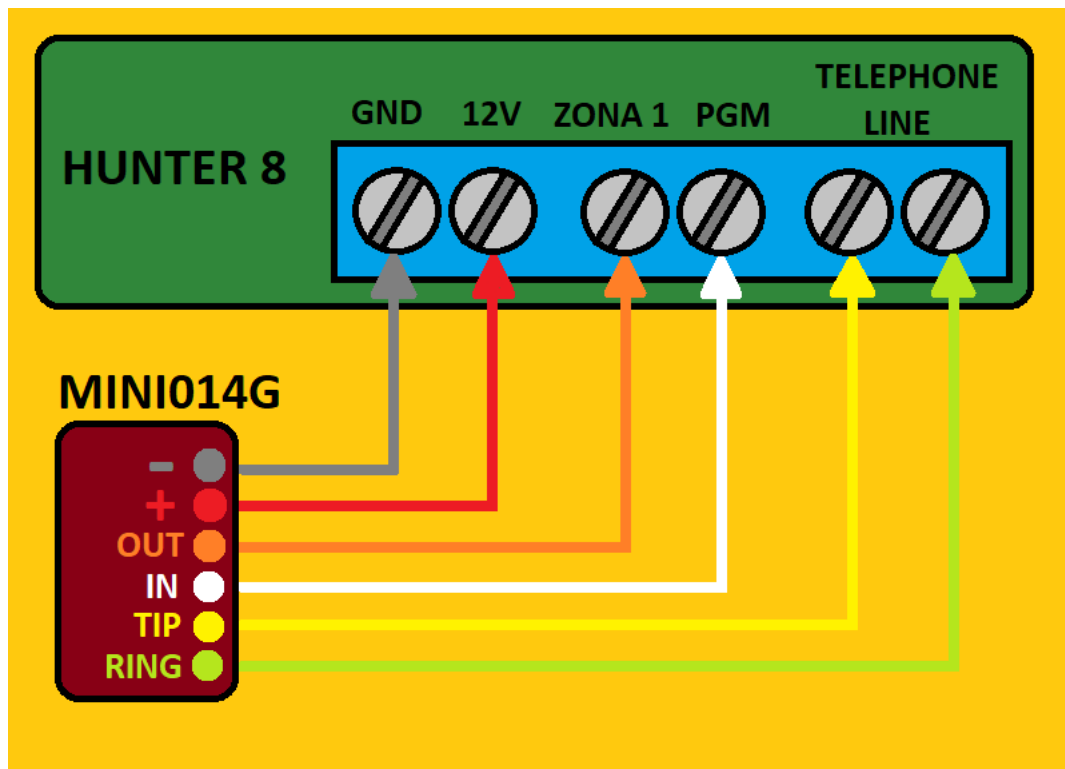
### Conexión del MINI014G a panel Hunter

**⚠ ATENCIÓN:** Realice todas las conexiones con el panel desconectado de la fuente y batería.

**⚠ ATENCIÓN:** El comunicador MINI014G es de uso de primera vía de comunicación y no de respaldo, se debe remover el cableado de la línea telefónica si existe.

Para integrar el comunicador MINI014G al panel Hunter siga los siguientes pasos:

1.- Realice las conexiones de acuerdo al siguiente esquema:



**Nota:** A partir de la versión 8.23 se puede usar cualquier zona como tipo armado/desarmado con llave, en este ejemplo se utiliza la zona 1 y no lleva resistencia porque se configura como normalmente abierta. Los cables amarillo y verde no tienen polaridad.

2.- Configure los siguientes campos en el panel, para ello entre a programación con el panel desarmado, el código de instalador por default es 1234:



Desde este menú puede configurar la zona 1, las opciones de comunicación y la salida PGM.

### Configurar zona como armado con llave

Desde el menú instalador presione la tecla 2:



Presione la tecla **NEXT** hasta que encuentre la opción "Armado con Llave":



Presione la tecla **ENTR** para configurar las características de la zona y configure la zona como se muestra en la imagen, para cambiar entre "-" y "+" presione la tecla **#**, para mover el cursor entre todas las opciones presionar las teclas **NEXT** y **BACK**:



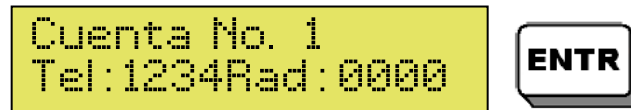
Activar la segunda opción configura la zona como normalmente abierta. Las zonas que no utilice se deben anular activando la primera opción.

### Configurar el comunicador

Desde el menú instalador presione la tecla 3:



Asigne un número de cuenta aleatorio, en este ejemplo se asignó 1234:

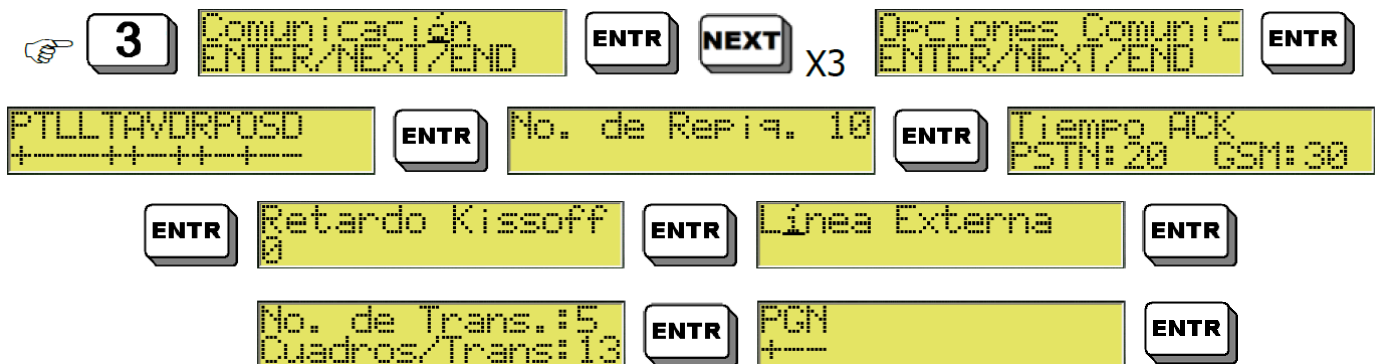


El panel tiene opción de hasta cuatro cuentas diferentes, sólo configure la primera cuenta.

Asigne un número de abonado aleatorio, en este ejemplo se asignó 12345678:



Verifique que las opciones de comunicación se configuren como sigue para habilitar la línea telefónica y asignarla como canal principal de comunicación, entre otros parámetros:



## Configuración de la salida PGM

Para configurar la salida PGM presione la tecla 7 desde el menú instalador:



Presione la tecla **NEXT** hasta encontrar la opción Armado:

Salida PGM  
Armado

ENTR

Part. ParaSalid  
++++

ENTR

FD  
+

ENTR

### Resumen de configuración

- ❖ Configure zona 1 como tipo Armado con Llave.
- ❖ Configure un número de cuenta y un número de abonado.
- ❖ Habilite la línea telefónica y establezca la línea como principal canal de comunicación.
- ❖ Configure la salida PGM para que se active cuando el sistema es armado.

Con estos sencillos pasos de programación, podemos integrar el MINI014G al panel Hunter 8, y podemos armar/desarmar remotamente con notificación de eventos.

**SYSCOM ¡Es más Grande Quien Mejor Sirve!**